

Академик НАН Украины В. И. Скурихин, В. И. Гриценко,
Л. С. Житецкий, К. Ю. Соловчук

Метод обобщенного обратного оператора в задаче оптимального управления линейными многосвязными статическими объектами

В рамках метода обобщенного обратного оператора получено формальное решение задач оптимального управления в дискретном времени линейными многосвязными статическими объектами с произвольной передаточной матрицей при наличии неизмеряемых возмущений (помех). Установлены асимптотические свойства построенных систем управления.

Эффективным методом управления установившимися режимами многосвязных систем с невырожденной передаточной матрицей объекта представляется метод обратного оператора, впервые предложенный отечественными исследователями в работах [1, 2]. Независимо и позже к этому методу пришли и за рубежом [3, гл. 8]. Дальнейшее существенное развитие он получил в работе [4] при решении определенных оптимизационных задач управления и был обобщен в [5, 6]. Последние результаты, относящиеся к данному направлению исследований, можно найти в работе [7]. Идейную его основу составляет так называемая теория обратных задач динамики [7–9].

Предложенный в работах [1, 2] подход на эвристическом уровне был распространен в [5, гл. 6, п. 2] на класс многосвязных систем управления с прямоугольной передаточной матрицей объекта при использовании приема псевдообращения (обобщенного обращения) этой матрицы. Обоснование подобного приема проведено в работе [8]. Между тем результатов, касающихся таких свойств, как устойчивость, диссипативность и оптимальность этих систем, ни в этой работе, ни в других найти не удалось.

Недавно в [10] в рамках метода псевдообратного оператора впервые получено неформальное решение задачи управления линейными многосвязными статическими объектами, передаточные матрицы которых или плохо обусловлены, или даже вырождены, для идеального случая, когда возмущения (помехи) отсутствуют. Настоящая работа дает теоретическое обоснование этого метода, который формально приводит к решению определенных задач оптимального управления такими объектами в условиях ограниченных возмущений, рассматриваемых в работах [11–13], при произвольной передаточной матрице объекта (эти задачи были сформулированы более трех десятилетий назад в [11, п. 3.2.5°, замеч. 2], но до сих пор оставались нерешенными).

Постановка задачи. Рассматривается линейный многосвязный статический объект, описываемый в дискретном времени $n = 0, 1, 2, \dots$ уравнением

$$y_n = Bu_n + v_n, \quad (1)$$

где $y_n = [y_n^{(1)}, \dots, y_n^{(m)}]^T$ — m -мерный вектор выходных переменных, доступных для измерения в каждый n -й дискретный момент времени; $u_n = [u_n^{(1)}, \dots, u_n^{(r)}]^T$ — r -мерный вектор

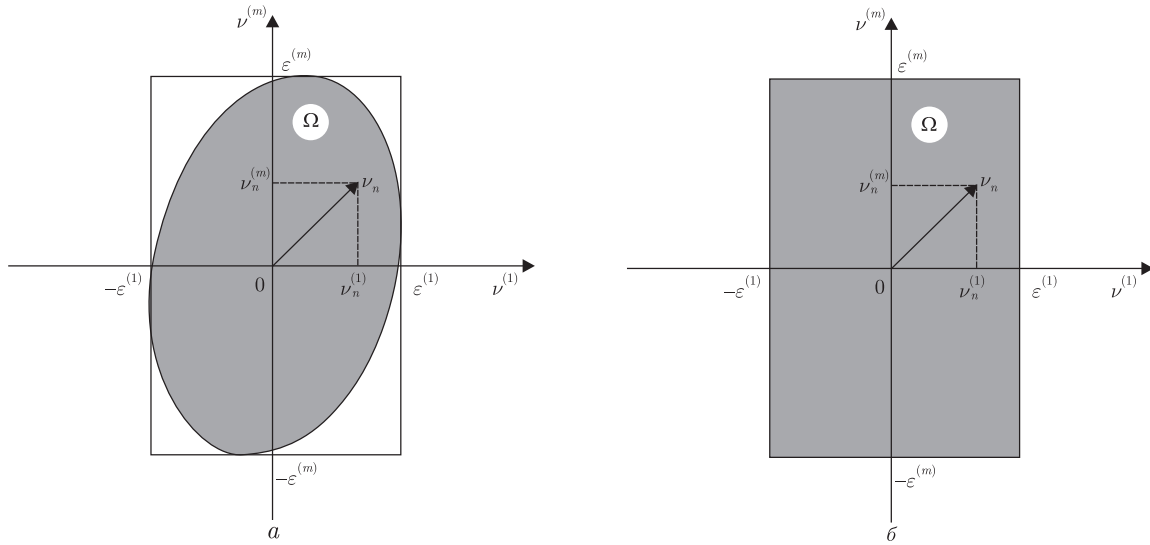


Рис. 1. Иллюстрация предположения (4) для двух возможных случаев:
 а — $\Omega \subset [-\varepsilon^{(1)}, \varepsilon^{(1)}] \times \dots \times [-\varepsilon^{(m)}, \varepsilon^{(m)}]$; б — $\Omega = [-\varepsilon^{(1)}, \varepsilon^{(1)}] \times \dots \times [-\varepsilon^{(m)}, \varepsilon^{(m)}]$

управляющих воздействий; $v_n = [v_n^{(1)}, \dots, v_n^{(m)}]^T$ — m -мерный вектор аддитивных помех; B — числовая $m \times r$ -матрица, имеющая смысл так называемой передаточной матрицы объекта (1) от входа u к выходу y [11, определение 3.1.7] (T — символ транспонирования).

Предполагается, что размерность вектора u_n не превышает размерности вектора y_n :

$$r \leq m. \quad (2)$$

Далее вводится предположение, что B — произвольная ненулевая матрица с рангом

$$\text{rank } B \leq r. \quad (3)$$

Условие (3) по существу означает, что при $m = r$ вполне допускается вырожденность этой матрицы в форме $\det B = 0$, где $\det P$ обозначает определитель квадратной матрицы P .

Следуя [11–13], будем полагать, что последовательность $\{v_n^{(i)}\} := v_0^{(i)}, v_1^{(i)}, \dots$ каждой i -й компоненты вектора помех ограничена по уровню, т. е.

$$|v_n^{(i)}| \leq \varepsilon^{(i)} < \infty, \quad i = 1, \dots, m.$$

В рамках этого предположения можно вообразить, что

$$v_n \in \Omega \subseteq [-\varepsilon^{(1)}, \varepsilon^{(1)}] \times \dots \times [-\varepsilon^{(m)}, \varepsilon^{(m)}] \quad \forall n = 0, 1, 2, \dots \quad (\text{diam } \Omega < \infty). \quad (4)$$

Здесь Ω — ограниченное множество, которое без умаления общности удобно считать, как и в [11, п. 3.2.1°], замкнутым симметричным множеством (рис. 1). При таком предположении оценка сверху евклидовой нормы вектора $\|v_n\|_2 := \sqrt{(v_n^{(1)})^2 + \dots + (v_n^{(m)})^2}$ определяется как

$$\sup_{n \in N_+} \|v_n\|_2 \leq \frac{1}{2} \text{diam } \Omega, \quad (5)$$

где $N_+ := \{0, 1, 2, \dots\}$ обозначает множество целых неотрицательных чисел.

Замечание 1. В обозначениях, принятых в современной теории управления [13], предположение (4) удобно записать следующим образом: $\{v_n\} \in \underbrace{\ell_\infty \times \dots \times \ell_\infty}_m$, где ℓ_∞ — пространство

всех ограниченных последовательностей скалярных величин $x_n \in \mathbb{R}^1$ с ℓ_∞ -нормой $\|x\|_\infty := \sup_{n \in N_+} |x_n| < \infty$ (здесь и далее \mathbb{R}^l обозначает l -мерное евклидово пространство).

Пусть $y_n^0 = [y_n^{0(1)}, \dots, y_n^{0(m)}]^T$ — m -мерный вектор желаемых значений $y^{0(1)}, \dots, y^{0(m)}$ выходных переменных в n -й момент времени. Считается, что $|y_n^{0(1)}| + \dots + |y_n^{0(m)}| \neq 0$. Без умаления общности вводится далее предположение, что последовательность $\{y_n^{0(i)}\} := \{y_0^{0(i)}, y_1^{0(i)}, y_2^{0(i)}, \dots\}$ каждой i -й компоненты вектора y_n^0 представляет собой ограниченную последовательность

$$\{y^{0(i)}\} \in \ell_\infty, \quad (6)$$

при этом $|\nabla y_{n+1}^{0(i)}| \leq h_i < \infty \forall n \in N_+$, где $\nabla y_{n+1}^{0(i)} := y_{n+1}^{0(i)} - y_n^{0(i)}$.

Подобно тому, как это делается в работах [11, 13], качество управления объектом (1) будем оценивать или показателем

$$J = \sup_{\{v_n\}: v_n \in \Omega} \|e_n\|_2, \quad (7)$$

являющимся в каждый n -й момент времени точной верхней гранью евклидовой нормы $\|e_n\|_2$ текущего вектора ошибок (невязок)

$$e_n = y_n^0 - y_n, \quad (8)$$

или асимптотическими показателями

$$J = \overline{\lim}_{n \rightarrow \infty} \|e_n\|_2, \quad (9)$$

$$J = \sup_{\{v_n\}: v_n \in \Omega} \overline{\lim}_{n \rightarrow \infty} \|e_n\|_2. \quad (10)$$

Как и в работе [14], определим стратегию управления в форме стационарной итерационной процедуры

$$u_{n+1} = u_n + \chi(e_n), \quad (11)$$

обобщающей рассматриваемую в [11] стандартную процедуру минимизации функционала (7) на случай возможного нелинейного преобразования вектора $e_n \in \mathbb{R}^m$, где $\chi: \mathbb{R}^m \rightarrow \mathbb{R}^r$ — некоторый причинный оператор.

Задача теперь состоит в том, чтобы найти оператор χ , минимизирующий значение функционалов (7), (9), (10) на всех возможных ограниченных последовательностях векторов $u_n \in \mathbb{R}^r$, формируемых по закону (11), в условиях (6):

$$J \rightarrow J^* := \inf_{\{u_n\} \in \ell_\infty \times \dots \times \ell_\infty} J. \quad (12)$$

Оптимальное управление объектом с квадратной невырожденной передаточной матрицей. Пусть в условиях (2), (3) матрица B такова, что $r = m$ и $\det B \neq 0$.

Оказывается, что при таком предположении минимизация любого из функционалов (7), (9), (10) формально приводит к одному и тому же линейному отображению $\chi(e_n) = B^{-1}e_n$, определяемому обратной матрицей B^{-1} . В результате закон оптимального управления (11) объектом (1) получается в виде

$$u_{n+1} = u_n + B^{-1}e_n. \quad (13)$$

В точных формулировках этот факт устанавливает следующая теорема.

Теорема 1. Пусть $r = m$ и $\det B \neq 0$ дополнительно к предположениям (4), (6). Тогда: 1) замкнутая система управления (1), (8), (13) будет диссипативна (предельно ограничена) по состоянию (u_n, y_n) , причем

$$\sup_{n \in N_+} \|u_n\|_2 \leq \|B^{-1}\|_2 \left(\sup_{n \in N_+} \|y_{n-1}^0\|_2 + \frac{1}{2} \text{diam } \Omega \right) < \infty, \quad (14)$$

где $\|P\|_2$ обозначает евклидову норму произвольной матрицы P ;

2) оптимальное управление определяется линейной обратной связью (13), при которой для любого из функционалов (7), (9), (10) достигается цель (12);

3) на оптимальном управлении справедлива оценка сверху

$$J = J^* \leq \text{diam } \Omega + (h_1^2 + \dots + h_m^2)^{1/2}.$$

Доказательство. Докажем сначала справедливость положения 1 теоремы. Для этого, подставляя в (13) выражение (8) и учитывая (1), запишем

$$u_n = B^{-1}(y_{n-1}^0 - v_{n-1}).$$

Отсюда в силу известных свойств норм матриц и векторов с учетом ограничения (5) немедленно вытекает оценка (14).

На основании (1) имеем $\|y_n\|_2 \leq \|B\|_2 \|u_n\|_2 + \|v_n\|_2$, откуда с учетом свойства $\{u_n\} \in \ell_\infty$, вытекающего из (14), доказывается справедливость положения 1 теоремы 1.

Доказательство положений 2 и 3 базируется на прямом применении результатов, содержащихся в [11, теорема 3.2.1], к объекту первого порядка $y'_n = y'_{n-1} + Bu'_n + v'_n - \nabla y_n^0$, эквивалентного (1). В этом уравнении $y'_n = y_n - y_n^0$, $u'_n = u_n - u_{n-1}$, $v'_n = v_n - v_{n-1}$ — эквивалентные векторы выходных переменных, управляющих воздействий и ограниченных помех соответственно, а $\nabla y_n^0 = [\nabla y_n^{0(1)}, \dots, \nabla y_n^{0(m)}]^T$ — дополнительный вектор, компоненты которого обладают свойством $|\nabla y_{n+1}^{0(i)}| \leq h_i < \infty \forall n \in N_+$.

Установлением справедливости положений 2 и 3 завершается доказательство теоремы 1.

Оптимальное управление при произвольной передаточной матрице объекта.

Рассмотрим теперь случай, когда B — прямоугольная или квадратная, но вырожденная матрица, т.е. $r < m$ или $r = m$, но $\det B = 0$. В этом случае законом управления (13), реализующим по существу метод обратного оператора, воспользоваться уже нельзя. Интуитивно представляется, что теперь вместо обратной матрицы B^{-1} , фигурирующей в (13), следует брать обобщенную обратную (псевдообратную) матрицу B^+ , которая, согласно [15, теорема 3.4], формально определяется как

$$B^+ = \lim_{\delta \rightarrow 0} (B^T B + \delta^2 I)^{-1} B^T, \quad (15)$$

где I — единичная матрица. Тогда закон управления приобретает вид

$$u_{n+1} = u_n + B^+ e_n. \quad (16)$$

Оказалось, что управление по закону (16) гарантирует устойчивость и диссипативность замкнутой системы управления. Более того, управление по этому закону при определенных условиях обеспечивает решение оптимизационной задачи (12). Установлению этих замечательных, но далеко не очевидных фактов (свойство $\{u_n\} \in \ell_\infty$ пока еще не доказано) предшествует один промежуточный результат, представляющий самостоятельный интерес.

Теорема 2. *Если предположение (4) выполнено, то в условиях $r < t$ или $r = t$, но $\det B = 0$ при $y_n^{0(i)} = y^{0(i)} \equiv \text{const}$ для всех $i = 1, \dots, t$ и любом управлении вида (11) для функционала (7) справедлива оценка снизу*

$$J \geq +\sqrt{\|Q_e e_{n-1}\|_2^2 + (\text{diam } \Omega)^2}, \quad (17)$$

в которой $Q_e := I_m - BB^+$, где I_m обозначает единичную $m \times m$ -матрицу.

Доказательство. Для доказательства этой теоремы понадобятся две леммы.

Лемма 1. *Пусть v', v'' — произвольные векторы, независимо пробегающие множество Ω . В условиях предположения (4) вектор $\nabla v := v' - v''$ будет пробегать множество $\Omega' = 2\Omega$, которое является симметричным, причем*

$$\sup_{v', v'' \in \Omega} \|v' - v''\| = \text{diam } \Omega. \quad (18)$$

Доказательство. По определению векторов $v', v'' \in \Omega$, и множества $\Omega' \ni \nabla v$ можно записать $\Omega' = \Omega \oplus (-\Omega)$, где символ \oplus означает известную в теории множеств сумму по Минковскому. Но в силу симметрии Ω имеем $\Omega = -\Omega$. Поэтому $\Omega' = 2\Omega$ — симметричное множество.

Справедливость оценки (18) вытекает прямо из цепочки соотношений

$$\sup_{\nabla v \in \Omega'} \|\nabla v\|_2 := \sup_{v', v'' \in \Omega} \|v' - v''\|_2 = \sup_{v' \in \Omega} \|v'\|_2 + \sup_{v'' \in \Omega} \|v''\|_2 = \text{diam } \Omega,$$

записанных с учетом независимости v' от v'' и того факта, что Ω, Ω' — симметричные множества. Лемма 1 доказана.

Лемма 2. *Для любого вектора $\tilde{e} \in \mathbb{R}^m$ и любого другого вектора ∇v из $\Omega' = 2\Omega$, не зависящего от \tilde{e} ,*

$$\sup_{\nabla v \in \Omega'} \|\tilde{e} + \nabla v\|_2 \geq +\sqrt{\|\tilde{e}\|_2^2 + (\text{diam } \Omega)^2}.$$

Лемма 2 представляет собой некоторую модификацию леммы 3.Д.1, сформулированной и доказанной в [11]; она существенно использует свойство ограниченности и симметричности множества Ω' , установленное в лемме 1.

Чтобы убедиться в справедливости оценки (17), на основании (1), (8) и (11) при $y_n^0 = y^0 = [y_n^{0(1)}, \dots, y_n^{0(m)}]^T$ запишем

$$e_n = \underbrace{[e_{n-1} - B\chi(e_{n-1})]}_{\tilde{e}_{n-1}} + (-\nabla v_n), \quad (19)$$

где $\nabla v_n := v_n - v_{n-1}$. Учитывая, что $\tilde{e}_{n-1} = e_{n-1} - B\chi(e_{n-1})$ не зависит от ∇v_n , согласно (19), по лемме 2 и определению инфимума $\inf_{\tilde{e}_{n-1}} \|\tilde{e}_{n-1}\|_2$ находим

$$\begin{aligned} \sup_{\nabla v \in \Omega'} \|e_{n-1}\|_2 &\geq + \sqrt{\|e_{n-1} - B\chi(e_{n-1})\|_2^2 + (\text{diam } \Omega)^2} \geq \\ &\geq + \sqrt{\inf_{\chi: e_{n-1} \rightarrow \nabla v_n} \|e_{n-1} - B\chi(e_{n-1})\|_2^2 + (\text{diam } \Omega)^2}. \end{aligned} \quad (20)$$

Согласно же [15, теорема 3.4], можно заключить, что этот инфимум всегда достигается при $\chi(e_{n-1}) = B^+ e_{n-1}$. С учетом (20) и того, что $\sup_{\nabla v \in \Omega'} \|e_n\|_2 = \sup_{\{v_n\}: \nabla v_n \in \Omega'} \|e_n\|_2$, по определению матрицы Q_e и функционала (7) немедленно следует (17).

Теорема доказана.

Теорема 2 по существу определяет предельные возможности всех допустимых управлений вида (11).

Установлению основного результата, который формулируется далее в теореме 3, предпосылается такое утверждение.

Лемма 3. Пусть $y_n^0 = y^0 \equiv \text{const}$, а $v_n \equiv [0, \dots, 0]^T := 0_m$, где 0_m обозначает нуль-вектор. Определим состояние равновесия замкнутой системы (1), (8), (16) парой (u^e, y^e) , где вектор u^e должен удовлетворять уравнению

$$B^+(y^0 - Bu^e) = 0, \quad (21)$$

а $y^e = Bu^e$. В условиях $r < m$ или $r = m$, но $\det B = 0$, это состояние существует, причем

$$u^e = Q_u u_0 + B^+ y^0. \quad (22)$$

В этом выражении $Q_u := I_r - B^+ B$, где I_r — единичная $r \times r$ -матрица.

Доказательство. Справедливость леммы 3 немедленно устанавливается прямой постановкой (22) в условие (21) с последующим использованием известных условий Пенроуза $B^+ B B^+ = B^+$, $B B^+ B = B$ [15, теорема 3.9].

На основании (22) можно заключить, что при $v_n \equiv 0_m$ положение равновесия является неединственным, т. е. множества $\{u^e\}$ и $\{y^e\}$ неодноточечные.

Теорема 3. Пусть выполнены условия теоремы 1 с заменой предположения $r = m$ и $\det B \neq 0$ на $r < m$ или $r = m$, но $\det B = 0$. Тогда:

1) замкнутая система управления (1), (8), (16) диссипативна по состоянию (u_n, y_n) , причем

$$\sup_{n \in N_+} \|u_n\|_2 \leq \|Q_u\|_2 \|u_0\|_2 + \|B^+\|_2 \left(\sup_{n \in N_+} \|y_{n-1}^0\|_2 + \frac{1}{2} \text{diam } \Omega \right) < \infty; \quad (23)$$

2) при $y_n^{0(i)} = y^{0(i)} \equiv \text{const}$ ($i = 1, \dots, m$) управление по закону (16) дает

$$+ \sqrt{\|Q_e e_{n-1}\|_2^2 + (\text{diam } \Omega)^2} \leq J \leq \|Q_e\|_2 \|e_{n-1}\|_2 + \text{diam } \Omega \quad (24)$$

для показателя качества (7);

3) если $y_n^{0(i)} \equiv \text{const}$ ($i = 1, \dots, m$), то задача оптимизации управления имеет решение при а) $v_n \equiv 0_m$ ($\text{diam } \Omega = 0$) и б) $v_n \notin \mathbb{R}^m \setminus \Omega$, где множество принадлежности Ω вектора

v_n представляет собой шар $\Omega = \{v: \|v\|_2 \leq \varepsilon\}$ в \mathbb{R}^m , причем на оптимальном управлении, которое имеет вид (16), справедлива оценка

$$J = J^* \leq \|Q_e\|_2 \|e_0\|_2 + (1 + \|Q_e\|_2) \text{diam } \Omega. \quad (25)$$

Доказательство. Используя условия Пенроуза, а также выражение (21), которые фигурируют в лемме 1, согласно (1), (8), (16) получаем уравнение системы в отклонениях от положения равновесия u^e в форме

$$u_n - u^e = Q_u(u_0 - u^e) - B^+ v_{n-1}. \quad (26)$$

Подстановка (22) в уравнение (26) с учетом (5) и (6) немедленно приводит к оценке (23), означающей, что $\{u_n\} \in \underbrace{\ell_\infty \times \cdots \times \ell_\infty}_r$. На основании уравнения (1) заключаем, что $\{y_n\} \in \underbrace{\ell_\infty \times \cdots \times \ell_\infty}_m$, поскольку $\{v_n\} \in \underbrace{\ell_\infty \times \cdots \times \ell_\infty}_m$. А это доказывает справедливость положения 1 теоремы.

Докажем теперь положение 2 этой теоремы. Используя результат, содержащийся в теореме 2, сразу же убеждаемся в справедливости первого неравенства, которое фигурирует в соотношениях (24).

Полагая далее $\chi(e_{n-1}) = B^+ e_{n-1}$, в силу известного из линейной алгебры свойства $\|P_1 + P_2\| \leq \|P_1\| + \|P_2\|$ норм произвольных матриц P_1, P_2 на основании (19) получаем следующую оценку сверху функционала J вида (7):

$$J \leq \|Q_e\|_2 \|e_{n-1}\|_2 + \text{diam } \Omega. \quad (27)$$

Объединение неравенств (17) и (27) приводит к (24). Тем самым устанавливается справедливость положения 2 теоремы.

Для доказательства положения 3 этой теоремы начнем со случая *a*, когда уравнение (19) дает $e_n = e_{n-1} - B\chi(e_{n-1})$. Поскольку в этом случае $\Omega = \{0_m\}$, то функционал вида (7) будет определяться как

$$J = \|e_{n-1} - B\chi(e_{n-1})\|_2. \quad (28)$$

Согласно [15, теорема 3.4], сразу же заключаем, что если $v_n \equiv 0_m$, то управление по закону (16) решает задачу оптимизации системы по функционалу (28): при $\chi(e_n) = B^+ e_n$ по определению инфимума J^* , фигурирующего в (12), имеем $J = J^*$.

Рассмотрим теперь случай *b*, когда $\|v_n\|_2 \leq \varepsilon$. В этом случае из леммы 1 вытекает, что $\nabla v_n \in \Omega'$, где $\Omega' = \{\nabla v: \|\nabla v_n\|_2 \leq \text{diam } \Omega\}$ — шар в \mathbb{R}^m . Отсюда в силу (19) и определения (7) справедливо равенство

$$J = \|e_{n-1} - B\chi(e_{n-1})\|_2 + \sup_{\nabla v_n \in \Omega'} \|\nabla v_n\|_2, \quad (29)$$

поскольку при любом e_{n-1} всегда найдется вектор ∇v из Ω' такого же направления, как и вектор $\tilde{e}_{n-1} = e_{n-1} - B\chi(e_{n-1})$. По определению функционала J^* , согласно (29), можно записать

$$J^* = \inf_{\chi: e_{n-1} \rightarrow \nabla u_n} \|e_{n-1} - B\chi(e_{n-1})\|_2 + \sup_{\nabla v_n \in \Omega'} \|\nabla v_n\|_2. \quad (30)$$

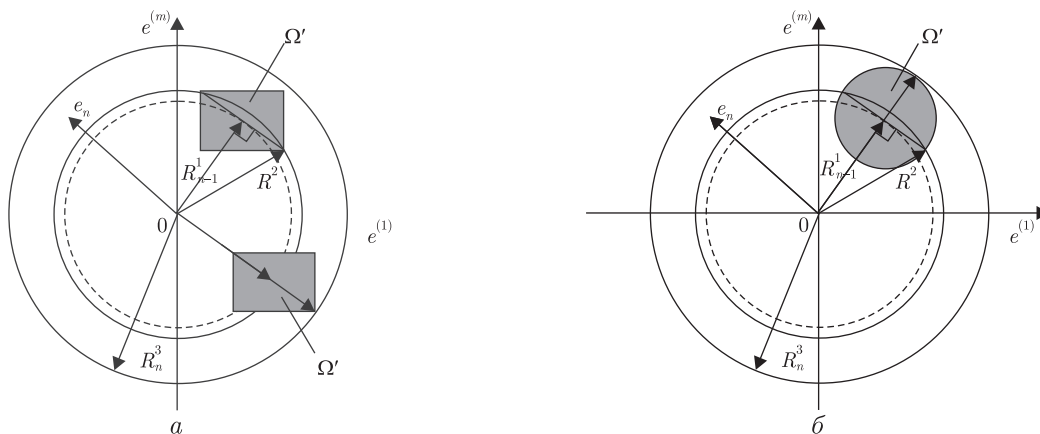


Рис. 2. Геометрическая интерпретация свойства (24) для двух возможных случаев:
 $a - \Omega = [-2\varepsilon^{(1)}, 2\varepsilon^{(1)}] \times \dots \times [-2\varepsilon^{(m)}, 2\varepsilon^{(m)}]$; $b - \Omega' = \{v' : \|v'\|_2 \leq 2\varepsilon\}$

Поскольку же $\inf_{\chi: e_{n-1} \rightarrow \nabla u_n} \|e_{n-1} - B\chi(e_{n-1})\|_2$ достигается при $\chi(e_n) = B^+ e_n$, то на основании (30) с учетом определения матрицы $Q_e := I_m - BB^+$ заключаем, что в случае b закон управления (16) решает оптимизационную задачу (12).

Для завершения доказательства остается только установить справедливость оценки (25). С этой целью рассмотрим уравнение

$$e_n = Q_e e_{n-1} - \nabla v_n, \quad (31)$$

вытекающее из (19) при выполнении (16). Поскольку Q_e — идемпотентная матрица [15, п. 3.7.6], то на основании (31) можно записать $e_n = Q_e e_0 - Q_e \nabla v_{n-1,0} - \nabla v_n \nabla v_{n-1,0} := v_{n-1} - v_0$. Отсюда с учетом определений функционалов J, J^* и свойства (18) приходим к оценке (25). Теорема доказана.

Установленное в теореме 3 свойство (24) наглядно иллюстрирует рис. 2, на котором $R_{n-1}^1 = \|Q_e e_{n-1}\|_2$, $R_n^2 = +\sqrt{(R_{n-1}^1)^2 + (\text{diam } \Omega)^2}$, $R_n^3 = R_{n-1}^1 + \text{diam } \Omega$.

Замечание 2. В случае, когда B — матрица полного ранга, выражение (23) несколько упрощается: $\|Q_e\|_2 = 0$. Справедливость этого утверждения следует из установленного факта, что $B^+ B = I_r$ при $\text{rank } B = r$.

Замечание 3. Можно показать, что если $y_n^{0(i)} = y^{0(i)} \equiv \text{const}$ ($i = 1, \dots, m$), а $y^0 \in \text{Re}(B)$, где $\text{Re}(B)$ — множество образов матрицы B [15, с. 18], то $J \leq \text{diam } \Omega$, как и в случае, когда $r = m$ и $\det B \neq 0$ при $h_i \equiv 0$ для всех $i = 1, \dots, m$.

Полученные выше результаты приводят к построению общей системы управления линейным многосвязным статическим объектом, показанной на рис. 3. В самом деле, при любой матрице B существует ее обобщенная обратная матрица B^+ вида (15) [15, теорема 3.4]; при этом $B^+ = B^{-1}$ в условиях, когда $r = m$, $\det B \neq 0$ (см. [15, п. 3.5.1]).

Для реализации закона управления (16) в схеме рис. 3 требуется обобщенная обратная модель, описываемая уравнением $\nabla u_n = B^+ e_{n-1}$, и дискретный интегратор, осуществляющий операцию $u_n = \Delta u_1 + \dots + \Delta u_n$ накопления суммы.

Проведенные исследования показали, что метод обобщенного обратного оператора позволяет решить задачи оптимизации систем управления многосвязными статическими объектами (1) не только с квадратными невырожденными передаточными матрицами при

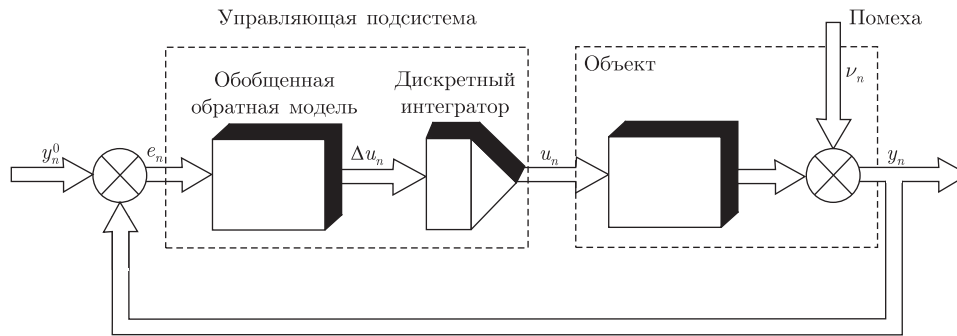


Рис. 3. Структурная схема системы управления по методу обобщенного обратного оператора

ограниченных возмущениях, но и с квадратными вырожденными и прямоугольными передаточными матрицами при отсутствии возмущений или в случае, когда множество принадлежности вектора возмущений представляет собой шар. Тем самым частично удастся снять введенное в [11, п. 3.2.3°] ограничение на класс таких объектов.

1. Жук К. Д., Пятенко Т. Г., Скурихин В. И. Вопросы синтеза управляющих моделей в многосвязных автоматических системах // Тр. семинара "Методы математического моделирования и теория электрических цепей". – 1964. – С. 3–17.
2. Пухов Г. Е., Жук К. Д. Синтез многосвязных систем управления по методу обратных операторов. – Киев: Наук. думка, 1966. – 218 с.
3. Ли Т. Г., Адамс Г. Э., Гейнз У. М. Управление процессами с помощью вычислительных машин. Моделирование и оптимизация. – Москва: Сов. радио, 1972. – 312 с.
4. Катковник В. А. Градиентные законы управления в задачах стабилизации многомерных систем управления // Теория и методы построения систем многосвязного регулирования. – Москва: Наука, 1973. – С. 84–93.
5. Пухов Г. Е., Хатиашвили Ц. С. Модели технологических процессов – Киев: Техника, 1974. – 224 с.
6. Скурихин В. И., Житецкий Л. С., Проценко Н. М. Итеративно-табличные автоматы. – Киев: Наук. думка, 1977. – 165 с.
7. Lyubchuk L. M. Disturbance rejection in linear discrete multivariable systems: inverse model approach // Preprints 18th IFAC World Congress (Milano, Italy, Aug. 28 – Sept. 2, 2011). – Milano, 2011. – P. 7921–7926.
8. Lovass-Nagy V., Miller J. R., Powers L. D. On the application of matrix generalized inversion to the construction of inverse systems // Int. J. of Control. – 1976. – 24, No 5. – P. 733–739.
9. Петров Б. Н., Крутько П. Д., Попов Е. П. Построение алгоритмов управления как обратная задача динамики // Докл. АН СССР. – 1979. – 247, № 5. – С. 1078–1081.
10. Скурихин В. И., Житецкий Л. С., Соловчук К. Ю. Управление многосвязными объектами с вырожденными и плохо обусловленными передаточными матрицами на основе метода псевдообратного оператора // Управляющие системы и машины. – 2013. – № 3. – С. 14–29.
11. Фомин В. Н., Фрадков А. Л., Якубович В. А. Адаптивное управление динамическими объектами. – Москва: Наука, 1981. – 448 с.
12. Кунцевич В. М. Управление в условиях неопределенности: гарантированные результаты в задачах управления и идентификации. – Киев: Наук. думка, 2006. – 264 с.
13. Житецкий Л. С., Скурихин В. И. Адаптивные системы управления с параметрическими и непараметрическими неопределенностями. – Киев: Наук. думка, 2010. – 301 с.
14. Бунич А. Л. О некоторых нестандартных задачах синтеза дискретных систем // Автоматика и телемеханика. – 2000. – № 6. – С. 114–123.
15. Алберт А. Регрессия, псевдоинверсия и рекуррентное оценивание. – Москва: Наука, 1977. – 224 с.

Международный научно-учебный центр
информационных технологий и систем
НАН Украины и МОН Украины, Киев

Поступило в редакцию 04.04.2014

Академік НАН України **В. І. Скуріхін, В. І. Гриценко, Л. С. Житецький,
К. Ю. Соловчук**

Метод узагальненого оберненого оператора в задачі оптимального управління лінійними багатозв'язними статичними об'єктами

У рамках методу узагальненого оберненого оператора отримано формальний розв'язок задачі оптимального управління в дискретному часі лінійними багатозв'язними статичними об'єктами з довільною передатною матрицею при наявності невимірюваних збурень (завад). Встановлено асимптотичні властивості побудованих систем управління.

Academician of the NAS of Ukraine **V. I. Skurikhin, V. I. Gritsenko,
L. S. Zhiteckii, K. Yu. Solovchuk**

Generalized inverse operator method in the problem of the optimal controlling of linear interconnected static plants

In a framework of the generalized inverse operator method, the optimal control problems for the discrete-time linear interconnected plants with arbitrary transfer matrices in the presence of unmeasurable disturbances (noises) are formally solved. The asymptotic properties of the control systems to be designed are established.