

Э. Д. Прохоров, О. В. Боцула, О. А. Реутина

Эффективность генерации планарных диодов $n^+ - n - n^+$ с туннельными границами

(Представлено академиком НАН Украины В. М. Яковенко)

Рассматриваются диоды $n^+ - n - n^+$ с туннельными или резонансно-туннельными боковыми границами. Одной боковой границей такого диода является полуизолирующая подложка GaAs, на которой выращен n -слой. На противоположной боковой границе может располагаться туннельная или резонансно-туннельная граница конечной протяженности. Исследуются вольт-амперные и энергетические характеристики таких диодов в широком диапазоне частот мм-диапазона. Показано, что диоды $n^+ - n - n^+$ с туннельными или резонансно-туннельными боковыми границами обладают отрицательной дифференциальной проводимостью в широком диапазоне частот мм-диапазона и могут быть использованы для генерации и усиления. Продемонстрировано, как влияет местоположение и протяженность боковых границ на энергетические и частотные характеристики диода.

Принцип работы диодов с туннельными (ТГ) и резонансно-туннельными границами (РТГ) в “сэндвич”- и планарном вариантах изложен в работе [1]. Энергетические и частотные характеристики диодов в “сэндвич”-варианте достаточно полно исследованы, в том числе с учетом междолинного переноса электронов [2]. Планарный вариант диода с боковыми границами изучен в меньшей мере. Конфигурации планарных диодов довольно сложные, распределения электрических полей и токов в структурах двумерные. Это осложняет точное описание как параметров диодов, так и их вольт-амперных и частотных характеристик.

Рассматриваемая структура диода показана на рис. 1. Внешнее напряжение U_0 прикладывается между анодом и катодом (А–К). Боковая граница представляет собой туннельный диод, включенный в прямом направлении, или резонансно-туннельный диод. Боковая граница электрически соединена с анодом. При увеличении напряжения на структуре растут ток через А–К и ток через боковую границу. Когда ток через боковую границу достигнет максимума и начнет уменьшаться, то уменьшается и ток через всю структуру. В результате вольт-амперная характеристика (ВАХ) будет обладать участком отрицательной дифференциальной проводимости (ОДП) и такая структура может быть использована для генерации и усиления. В планарной структуре боковая граница может быть малой по протяженности по сравнению с длиной канала и может быть сравнима с длиной канала А–К. В любом случае различные точки границы будут находиться под разными потенциалами, и через них будут протекать разные токи. Суммарная ВАХ будет определяться всеми точками боковой границы.

Целью настоящей работы является исследование вольт-амперных характеристик и эффективности генерации планарного диода с боковыми границами конечных размеров.

Диод с боковой ТГ ограниченной протяженности. Планарный вариант диода, выполненного на эпитаксиальной пленке n -GaAs, выращенной на полуизолирующей подложке, и его эквивалентная схема показаны на рис. 1, б. Схема упрощенная, но позволяющая оценить основные соотношения между напряжениями и токами в планарной структуре.

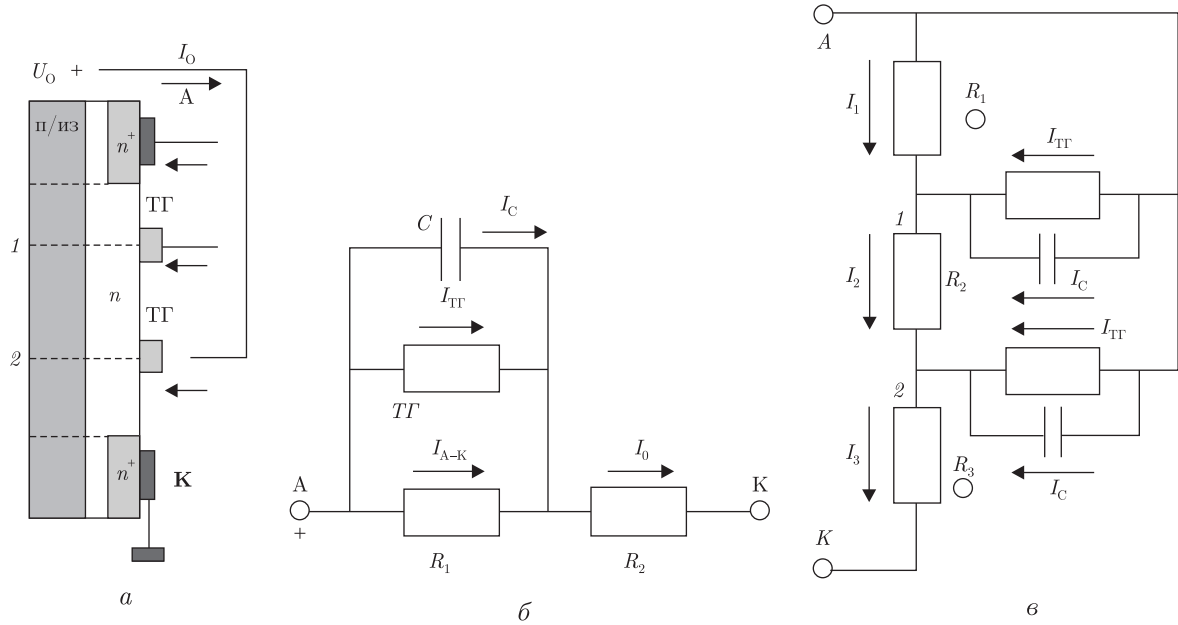


Рис. 1. Планарная структура диода (а) и ее эквивалентная схема для одной боковой границы (б) и двух боковых границ (в)

Упрощение заключается в том, что ТГ с такими же параметрами, как в “сэндвич”-варианте [3, 4], подключается в сечение канала, показанное штриховыми линиями на рис. 1 (двухмерная задача переходит в одномерную). ТГ может быть соединена с любой точкой на длине канала (штрихи на рис. 1, а), и сопротивление канала R_2 от этой точки до катода l_2 может меняться от долей до единиц Ом.

Для одной ТГ эквивалентная схема структуры (рис. 1, б) представляет собой проводимость ТГ, параллельно которой включена емкость ТГ — C и часть канала R_1 . Последовательно с ними включена часть канала R_2 между ТГ и катодом. Ток проводимости ТГ $I_{ТГ}(U)$ может быть записан точно [5, 6] или в виде следующей аппроксимации [7, 8]:

$$I_{ТГ}(U) = I_{\max} \frac{U}{U_{\max}} \exp\left(1 - \frac{U}{U_{\max}}\right) + I_{\min} \exp(A(U - U_{\min})) + I_s \exp\left(b \frac{eU}{kT} - 1\right), \quad (1)$$

где I_{\max} — максимальный туннельный ток через диод при напряжении U_{\max} ; I_{\min} — минимальный ток через диод при напряжении U_{\min} ; A — постоянная, характерная для конкретного полупроводникового материала; b — показатель роста диффузионного тока через переход; I_s — ток насыщения туннельного перехода без учета туннелирования (здесь U — напряжение на ТГ, емкости и R_1).

Зависимость тока через структуру $I_0(U_0)$ от напряжения на структуре U_0 запишется в виде

$$I_0(U_0) = \frac{U_0 - I_0 R_2}{R_1} + I_{ТГ}(U_0 - I_0(U_0) R_2) + (U_0 - I_0(U_0) R_2) \frac{1}{Z_C}. \quad (2)$$

Здесь первое слагаемое — ток через сопротивление R_1 , второе — ток ТГ, третье — емкостный ток.

Решая трансцендентные уравнения (2), находим ВАХ структуры в планарном варианте при постоянном R_2 . По ВАХ определяются максимальная ОДП и эффективность генерации (КПД).

Материалом канала могут быть полупроводники, которые обладают нелинейной зависимостью скорость–поле $v(E)$, поэтому и сопротивления канала будут зависеть от поля в канале. Во всем канале $R = R_1 + R_2$ на основе GaAs дрейфовая скорость электронов имеет вид [7, 8]

$$v\left(\frac{U}{l}\right) = \frac{\mu_n(U/l) + v_S(U/U_p)^4}{1 + (U/U_p)^4}, \quad (3)$$

где v_S — дрейфовая скорость насыщения в GaAs (приблизительное значение 10^7 см/с); U_p — пороговое напряжение.

В части канала напряженности могут быть выше пороговой и здесь необходимо учитывать зависимости $v(E)$ в виде (3) или рассчитывать эти зависимости на рабочих частотах методом Монте-Карло [9].

Расчеты ВАХ, КПД и импеданса показали, что активная и реактивная составляющие импеданса зависят от местоположения границы между катодом и анодом.

Импеданс рассматриваемой структуры равен

$$\operatorname{Re} Z = \frac{R_2(1 - GR_1)^2 + (\omega C)^2 R_1^2 R_2 + R_1(1 - GR_1)}{(1 - GR_1)^2 + (\omega C)^2 R_1^2}, \quad (4)$$

$$\operatorname{Im} Z = -\frac{\omega C R_1^2}{(1 - GR_1)^2 + (\omega C)^2 R_1^2}. \quad (5)$$

При смещении ТГ к аноду меняется ВАХ: увеличивается напряжение U_{\max} , соответствующее I_{\max} , увеличивается U_{\min} , соответствующее I_{\min} , уменьшается I_{\max} и увеличивается I_{\min} ; изменяется максимальная ОДП ($-G$).

Реальная ВАХ диода с ТГ при прямом смещении и активная составляющая импеданса построены при следующих параметрах: материал GaAs, $n = 10^{16}$ см $^{-3}$, $\mu_n = 7000$ см 2 /(В·с), $S_1 = 10^{-6}$ см 2 , $l = 10^{-4}$ см, $R_1 \approx 10$ Ом, $I_{\max} = 0,2$ А, $U_{\max} = 0,1$ В, $I_S = 10^{-6}$ А, $b = 0,3$. Сопротивление R_2 при $l_1 = 10^{-5}$ см и $S_2 = 10^{-6}$ см 2 составляет порядка 1 Ом. Емкость $C = 1$ пФ ($C = \varepsilon\varepsilon_0 S/L$, где L — толщина ТГ $\sim 10^{-6}$ см).

Важная особенность планарного диода с ТГ — местоположение ТГ по отношению к катоду или аноду. Чем дальше от катода подключена ТГ, тем меньше область отрицательной активной составляющей импеданса. Это ограничивает частотные возможности планарного диода с ТГ по сравнению с “сэндвич”-вариантом диода.

Сопротивления R_1 и R_2 между А–К зависят от приложенной напряженности электрического поля и с увеличением напряженности растут. Это приводит при тех же емкостях и проводимостях к изменению частотных диапазонов отрицательной активной составляющей импеданса. Активная составляющая импеданса при перемещении ТГ к аноду от $l_2 \approx 0,05l_1$ до $l_2 \approx 0,5l_1$ уменьшается от 100 до 10 ГГц соответственно.

В случае зависимых от напряжения сопротивлений импедансные характеристики изменяются даже быстрее, чем при постоянных сопротивлениях. Так для $l_2 \approx 0,1l_1$ при не зависящих от напряжения сопротивлениях максимальная частота, на которой активная составляющая импеданса еще отрицательна, составляет около 100 ГГц, а для зависящих

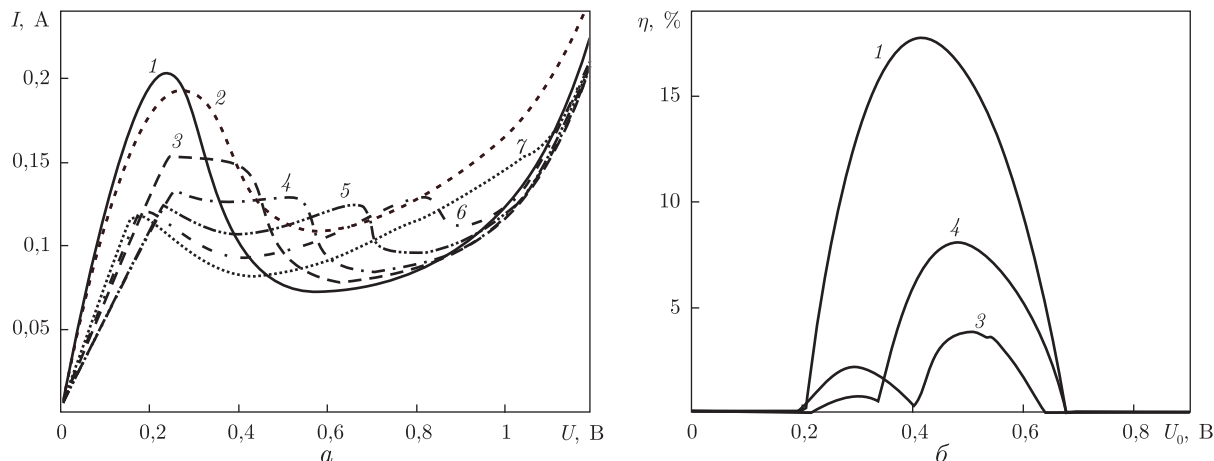


Рис. 2. ВАХ (а) и эффективность генерации (б) диода с двумя ТГ на частоте 10 ГГц при $R_3 = 0,5$ Ом: 1 — $R_1 = 9$ Ом, $R_2 = 0,5$ Ом; 2 — $R_1 = 8,5$ Ом, $R_2 = 1$ Ом; 3 — $R_1 = 7,5$ Ом, $R_2 = 2$ Ом; 4 — $R_1 = 6,5$ Ом, $R_2 = 3$ Ом; 5 — $R_1 = 5,5$ Ом, $R_2 = 4$ Ом; 6 — $R_1 = 4,5$ Ом, $R_2 = 5$ Ом; 7 — $R_1 = 3,5$ Ом, $R_2 = 6$ Ом

от напряжения сопротивлений — приблизительно 75 ГГц. Полученные результаты могут служить ориентиром при двухмерном рассмотрении работы планарного диода с ТГ.

Импедансные характеристики исследованных диодов дают возможность оценить их частотный диапазон. Более точные значения f_{\max} можно получить, определяя эффективность генерации планарных диодов с ТГ на основной частоте и гармониках в широком диапазоне частот, а также исследуя умножение частоты на гармониках.

Диод с двумя боковыми границами. Случай, когда боковая граница представлена двумя участками (участок 1 близок к аноду, участок 2 близок к катоду), представлен на рис. 1, а, в. При этом площадь каждой ТГ в два раза меньше площади исходной ТГ в предыдущем случае.

Из эквивалентной схемы (рис. 1, в) методом узловых напряжений находим ток всей структуры

$$I_0(U_0) = I_1(U_1) + I_{\text{TГ}}(U_1) + I_c(U_1) + I_{\text{TГ}}(U_2) + I_c(U_2). \quad (6)$$

Из эквивалентной схемы находились падения напряжения U_1 и U_2 на каждом узле

$$U_2 = U_0 - I_0 R_3, \quad (7)$$

$$U_1 = U_0 - I_0(R_2 + R_3) + I_{\text{TГ}}(U_0 - I_0 R_3) R_2, \quad (8)$$

Сопротивления R_1 , R_2 и R_3 меняются от сотых до единиц Ом в зависимости от места подключений границы и зависят от приложенной напряженности электрического поля к ним. ВАХ в зависимости от положения границы 1 показаны на рис. 2.

Из анализа ВАХ диода следует, что смещение одной боковой границы к аноду при условии, что вторая граница остается возле катода, приводит:

- 1) к появлению на ВАХ диода двух участков ОДП, первый из которых обусловлен боковой границей вблизи катода 2, а второй — боковой границей вблизи анода 1;
- 2) к увеличению напряжения U_{\max} , соответствующего I_{\max} ;
- 3) к увеличению напряжения U_{\min} , соответствующего I_{\min} для обоих участков отрицательной дифференциальной проводимости;

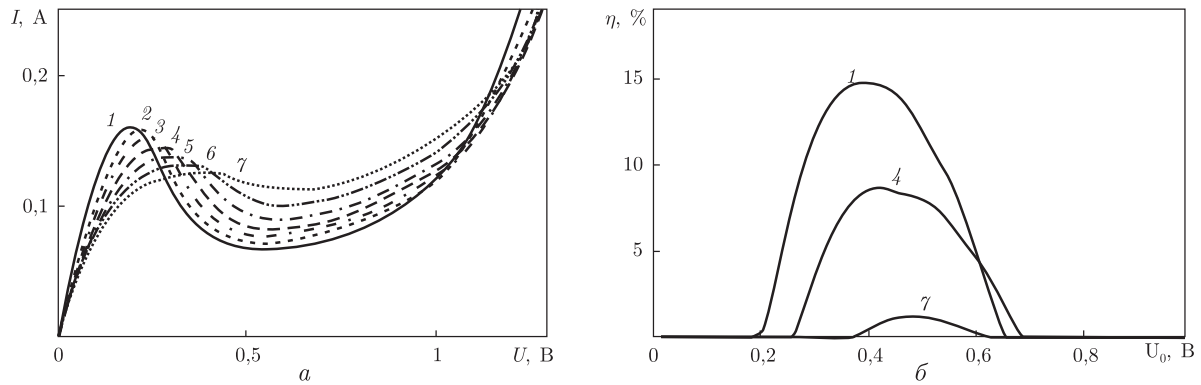


Рис. 3. ВАХ (а) и эффективность генерации (б) диода с пятью ТГ на частоте 10 ГГц при $R_3 = 0,5$ Ом: 1 — $R_1 = 9$ Ом; 2 — $R_1 = 8,5$ Ом; 3 — $R_1 = 7,5$ Ом; 4 — $R_1 = 6,5$ Ом; 5 — $R_1 = 5,5$ Ом; 6 — $R_1 = 4,5$ Ом; 7 — $R_1 = 3,5$ Ом

4) к уменьшению I_{\max} и увеличению I_{\min} для обоих участков отрицательной дифференциальной проводимости;

5) к изменению отрицательной дифференциальной проводимости (ОДП);

6) при соответствующем расположении границ 1 и 2 диод может иметь два участка генерации по напряжению (см. рис. 2).

Диод со сплошной боковой ТГ. *Случай, когда боковая граница непрерывна от точки 1 до точки 2.* Границу условно разбиваем на N частей. Каждая часть границы может быть соединена с любой точкой на длине канала. При этом площадь каждой из частей в N раз меньше площади исходной границы. В данной работе рассматривается граница из пяти частей.

Ток через всю структуру определялся из эквивалентной схемы методом итерации [10, 11]. Подбиралось значение напряжения U_1 на сопротивлении R_1 . Далее рассчитывались ток $I_1(U_1)$ и ток через первую ТГ $I_{ТГ}(U_1)$. Поскольку ток через сопротивление R_2 равен сумме токов $I_1(U_1)$ и $I_{ТГ}(U_1)$, то напряжение U_2 равно:

$$U_2 = [I_1(U_1) + I_{ТГ}(U_1)]R_2. \quad (9)$$

Аналогичным образом определялись напряжения U_3, U_4, U_5 .

В общем виде схема расчета имеет вид:

$$I_N(U_N) = I_{N-1}(U_{N-1}) + I_{ТГ}(U_{N-1}), \quad (10)$$

$$U_N = [I_{N-1}(U_{N-1}) + I_{ТГ}(U_{N-1})]R_N. \quad (11)$$

При этом должно выполняться условие для напряжения, приложенного ко всей структуре:

$$U_0 = \sum_{k=1}^N U_k. \quad (12)$$

Все расчеты методом итерации проводились с точностью 10^{-4} .

На рис. 3 представлены ВАХ диода с пятью ТГ с разными вариантами подключения каждой границы. Увеличение протяженности границы от анода к катоду приводит к:

уменьшению I_{\max} и увеличению I_{\min} ;

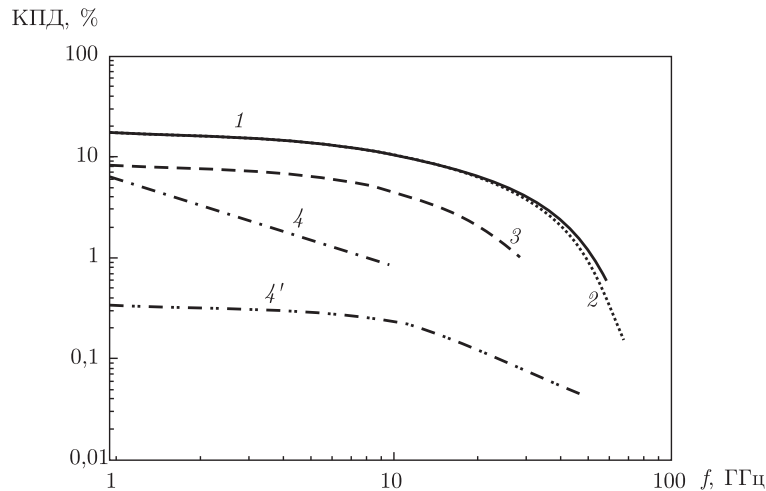


Рис. 4. Эффективность генерации диода с ТГ от частоты при условии: 1 — $N = 1$, $R_1 = 9,5$ Ом; 2 — $N = 2$, $R_1 = 9,5$ Ом; 3 — $N = 5$, $R_1 = 6,5$ Ом; 4 — $N = 2$, $R_1 = 6,5$ Ом (второй участок ОДП); 4' — $N = 2$, $R_1 = 6,5$ Ом (первый участок ОДП)

к увеличению напряжений U_{\max} и U_{\min} ;
уменьшению ОДП.

На рис. 3 показано, как такое изменение ОДП на ВАХ сказывается на максимальной эффективности генерации. Увеличение протяженности границы приводит к уменьшению максимального КПД с 17 (1 ГГц) до 0,16% (70 ГГц).

Емкость А–К намного меньше емкости ТГ ($l_1 \gg l_2$; l_1 — расстояние между А–К, l_2 — расстояние между ТГ и катодом). С увеличением частоты существенную роль будет играть емкостное сопротивление $Z_C = 1/\omega C$, которое включено параллельно активной проводимости ТГ и которое будет определять частотный диапазон работы диода с ТГ.

Частотные зависимости. С увеличением частоты область ОДП уменьшается и уменьшается эффективность генерации во всех рассматриваемых случаях. Если граница находится возле катода, то КПД уменьшается с 17 % при рабочей частоте 1 ГГц до 0,16 % при частоте 70 ГГц (рис. 4).

Во втором случае, когда граница разбита на две составные части и одна подключена близко к катоду, а вторая находится на некотором расстоянии от анода, появляется два участка ОДП. В этом случае с увеличением частоты сначала исчезает участок ОДП, обусловленный ТГ возле анода (КПД уменьшается с 6% на 1 ГГц до 0,84% на 10 ГГц). Первый же участок ОДП уменьшается медленнее и КПД уменьшается с 0,33% при рабочей частоте 1 ГГц до 0,04% при частоте 60 ГГц (рис. 4).

В случае непрерывной ТГ при расширении ее к аноду также изменяется КПД от 8% на частоте 1 ГГц до 0,04% на частоте 60 ГГц (см. рис. 4). Если изменить параметры рассматриваемого диода, например, уменьшить площадь А–К и площадь ТГ на порядок, то для последнего случая частотный диапазон может расширяться до сотен ГГц.

Таким образом, результаты проведенных расчетов показали следующее.

1. Планарный диод с одной ТГ может эффективно генерировать в диапазоне частот до 60–70 ГГц при приведенных в работе параметрах областей и ТГ.

2. Диод с двумя боковыми границами (одна перемещающаяся к аноду, вторая у катода) может иметь два участка ОДП и две зоны генерации по напряжению.

Перемещение первой границы к аноду изменяет ВАХ диода и КПД. Такой диод может эффективно работать на частотах до 60–70 ГГц. Наибольший вклад частотный диапазон работы вносит ТГ, расположенная вблизи катода.

3. Расширение сплошной боковой ТГ к аноду при ее электрическом соединении с анодом изменяет ВАХ диода и изменяет КПД от 8% до 0,05% в диапазоне частот от 1 ГГц до 60 ГГц.

4. Уменьшение параметров планарного диода, в частности площадей, на порядок может увеличить частотный диапазон работы планарного диода с ТГ до сотен ГГц.

1. Прохоров Э. Д., Боцула О. В. Отрицательная дифференциальная проводимость полупроводникового диода с туннельными боковыми гранями // Радиофизика и электроника. – 2010. – **15**, № 2. – С. 109–113.
2. Прохоров Э. Д., Боцула О. В., Клименко О. А. Влияние междолинного переноса электронов на эффективность генерации диодов с туннельными границами на основе GaAs // Доп. НАН України. – 2012. – № 4. – С. 75–80.
3. Прохоров Э. Д., Боцула О. В., Клименко О. А. Генерация и умножение частоты диодами с туннельными границами на основе GaAs // Радиофизика и электроника. – 2011. – **16**, № 3. – С. 91–96.
4. Прохоров Э. Д., Боцула О. В., Клименко О. А. Эффективность генерации диодов с резонансно-туннельными границами в сэндвич варианте // Там же. – 2012. – **17**, № 3. – С. 72–78.
5. Esaki L. New phenomenon in narrow Germanium *p-n* junction // Phys. Rev. – 1958. – **109**. – P. 603–605.
6. Hall R. N. Tunnel diodes // IRE Trans. Electron Devices. – 1960. – **7**, No 1. – P. 1–9.
7. Зи С. Физика полупроводниковых приборов: в 2 т. Т. 2. – Москва: Мир, 1984. – 456 с.
8. Прохоров Э. Д. Твердотельная электроника. – Харьков: Изд-во Харьк. нац. ун-та им. В. Н. Каразина, 2008. – 544 с.
9. Иващенко В. М., Митин В. В. Моделирование кинетических явлений в полупроводниках. Метод Монте-Карло. – Киев: Наук. думка, 1990.
10. Нейман Л. Р., Демирчан К. С. Теоретические основы электротехники. – Ленинград: Энергоиздат, 1981. – 536 с.
11. Касаткин А. С., Немцов М. В. Электротехника: учебн. для вузов. – Москва: Высш. шк., 2003. – 542 с.

Харьковский национальный университет
им. В. Н. Каразина

Поступило в редакцию 10.09.2013

Е. Д. Прохоров, О. В. Боцула, О. О. Реутіна

Ефективність генерації планарних діодів $n^+ - n - n^+$ з тунельними межами

Розглядаються діоди $n^+ - n - n^+$ з тунельними або резонансно-тунельними бічними межами. Однією бічною межею такого діода є напівізолююча підкладка GaAs, на якій вирощений n -шар. На протилежній бічній межі може розташовуватися тунельна або резонансно-тунельна межа кінцевої протяжності. Досліджуються вольт-амперні та енергетичні характеристики таких діодів у широкому діапазоні частот мм-діапазону. Показано, що діоди $n^+ - n - n^+$ з тунельними або резонансно-тунельними бічними межами мають негативну диференціальну провідність у широкому діапазоні частот мм-діапазону і можуть бути використані для генерації та посилення. Показано також, як впливає місце розташування і протяжність бічних меж на енергетичні та частотні характеристики діода.

E. D. Prokhorov, O. V. Botsula, O. A. Reutina

Efficient generation of planar diodes $n^+ - n - n^+$ with tunnel boundaries

Diodes $n^+ - n - n^+$ with tunnel or resonant-tunneling lateral boundaries are considered. One side of the boundary of such a diode is a semiinsulating substrate of GaAs, which is grown on the n -layer. Tunneling or resonant-tunneling boundary of finite extent can be located on the opposite side of the boundary. The current-voltage curve and the power characteristics of such diodes are investigated in the mm wide frequency range. It is shown that diodes $n^+ - n - n^+$ with tunnel or resonant tunneling lateral boundaries have a negative differential conductance over a wide frequency band and can be used for the generation and the amplification. The effects of the location and the extent of the lateral boundaries on the energy and frequency characteristics of a diode are studied.