



УДК 539.3;616.314-77+615.462

Академик НАН Украины Я. М. Григоренко, А. Я. Григоренко,
В. П. Неспрядько, Н. Н. Тормахов, С. В. Закурко

О несущей способности кламмеров съемных стоматологических протезов из термопластов

Разработана методика расчета несущей способности частичных съемных стоматологических протезов, базис и кламмеры которых изготовлены из термопластичных пластмасс. Расчет включает определение удельного давления кламмера на опорный зуб, внутренних усилий и напряжений в наименее прочном сечении кламмера. Проведенные расчеты позволяют выбрать оптимальные размеры кламмера для создания необходимого удерживающего усилия протеза при достаточной его прочности.

Ключевые слова: частичные съемные протезы, кламмеры, термопласты, допустимые нагрузки, внутренние силы, опорные зубы, механико-математическое моделирование, напряжение.

Восстановление целостности зубочелюстной системы часто осуществляется с помощью частичных съемных протезов [1]. Основным материалом, из которого делают пластинчатые съемные протезы, являются акриловые пластмассы. Наряду с акриловыми при протезировании все большее применение находят термопластичные пластмассы, например нейлон. Стоматологические нейлоны имеют хорошие литьевые свойства, низкую литейную усадку и влагопоглощаемость [2]. Так как нейлоны хорошо обрабатываются и полируются, то протезы из них имеют высокие эстетические качества. По сравнению с акриловыми пластмассами, нейлон имеет меньшую прочность и жесткость. Модуль упругости при изгибе акриловых пластмасс находится в пределах 2,4...3,6, а нейлона — 0,87...1,7 ГПа. Пределы прочности акриловых пластмасс и нейлона соответственно равны 64...91 и 36...55 МПа [2–4]. Меньшая жесткость нейлона по сравнению с акриловыми пластмассами и его достаточно высокие прочностные свойства позволяют изготавливать из нейлона не только базис протеза, но и фиксирующие элементы, в частности удерживающие кламмеры. Для того чтобы кламмеры пластинчатых протезов не разрушались при эксплуатации и надежно удерживали протезы на опорных зубах, их размеры должны быть соответственно обоснованы. Для этого в стоматологии все чаще применяются методы механико-математического моделирования [5–7]. В данной работе предлагается методика механико-математического моделиро-

© Я. М. Григоренко, А. Я. Григоренко, В. П. Неспрядько, Н. Н. Тормахов, С. В. Закурко, 2015

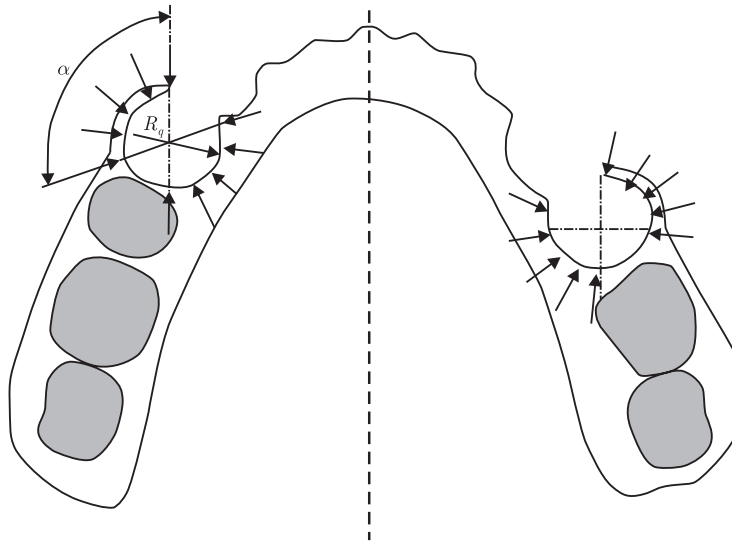


Рис. 1

вания напряженно-деформированного состояния удерживающих кламмеров пластинчатых протезов, изготовленных из термопластичных пластмасс.

Цель данного исследования состояла в совершенствовании конструкции пластичных протезов, изготовленных из термопластичных пластмасс путем конструирования удерживающих кламмеров на основе механико-математического моделирования их напряженно-деформированного состояния.

Результаты исследования. На рис. 1 показан пластинчатый протез, базис и кламмеры которого изготовлены из нейлона. Базис этих протезов опирается на альвеолярный отросток беззубой части челюсти и содержит кламмеры и искусственные зубы. Как видно из рис. 1, угол охвата опорного зуба кламмером равен α . Между протезом и зубом возникает сила трения F , которая удерживает протез на опорных зубах. Протез, изображенный на рис. 1, удерживают два кламмера. Если удельное давление p кламмера на опорный зуб распределено равномерно и опорная поверхность зуба имеет форму круга радиусом R_1 , то усилие удержания протеза F на опорных зубах будет определяться по следующей формуле:

$$F = 4\alpha R_1 k p, \quad (1)$$

где k — коэффициент трения скольжения капрона по опорному зубу.

Из (1) можно определить необходимое удельное давление p кламмера на опорный зуб:

$$p = \frac{F}{4\alpha R_1 k}. \quad (2)$$

На рис. 2 представлена расчетная схема кламмера в установленном на зуб положении, когда на него со стороны зуба оказывается равномерно распределенное удельное давление p . Один конец кламмера защемлен в базисе протеза, а другой остается свободным. Так как поперечные размеры зуба находятся в пределах 6...12 мм, толщина стенки кламмера h часто превышает 1 мм, то отношение h к радиусу внутренней поверхности кламмера R_1 в установленном на зуб положении может превышать значение 0,2 и кламмер, с точки зрения механики деформируемого твердого тела, можно отнести к кривым брусам большой кривизны. Обозначим радиус нейтральной поверхности кламмера, т. е. поверхности,

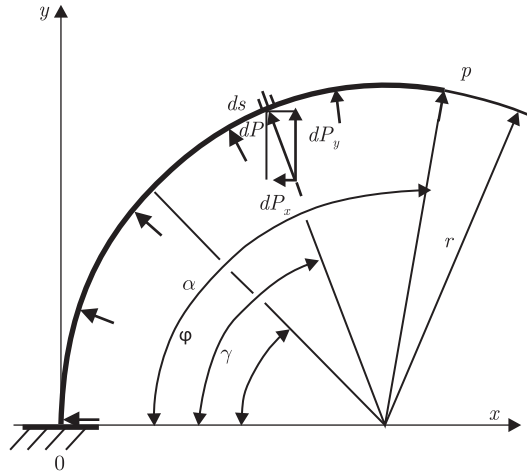


Рис. 2

материальные отрезки которой не деформируются, символом r . Чтобы определить необходимую толщину h и ширину b кламмера, следует найти внутренние усилия и напряжения, действующие в теле кламмера.

Под действием равномерно распределенной нагрузки p в поперечных сечениях кривого бруса возникает поперечный изгиб моментом M , усилия растяжения N и сдвига Q . Определим внутренние усилия в сечении кривого бруса, расположенном под произвольным углом γ . При этом положительными будем считать изгибающие моменты, которые увеличивают кривизну бруса, растягивающие осевые напряжения и касательные напряжения, направления которых совпадают с усилием растяжения повернутым, на угол 90° по часовой стрелке.

На элементарный участок кривого бруса, расположенный под углом φ и имеющий длину ds , действует элементарное усилие dP , приложенное в радиальном направлении и равное

$$dP = prd\varphi. \quad (3)$$

Усилие dP можно разложить на горизонтальную dP_x и вертикальную dP_y составляющие

$$dP_x = dP \cos \gamma, \quad dP_y = dP \sin \gamma. \quad (4)$$

Проинтегрируем внутренние усилия, вызванные усилиями dP_x и dP_y , в пределах от γ до α :

$$M_\gamma = \int_\gamma^\alpha r(\cos \gamma - \cos \varphi)dP_y + \int_\gamma^\alpha r(\sin \varphi - \sin \gamma)dP_x, \quad (5)$$

$$N_\gamma = - \int_\gamma^\alpha \cos \gamma dP_y + \int_\gamma^\alpha \sin \varphi dP_x, \quad (6)$$

$$Q_\gamma = \int_\gamma^\alpha \cos \gamma dP_x + \int_\gamma^\alpha \sin \varphi dP_y. \quad (7)$$

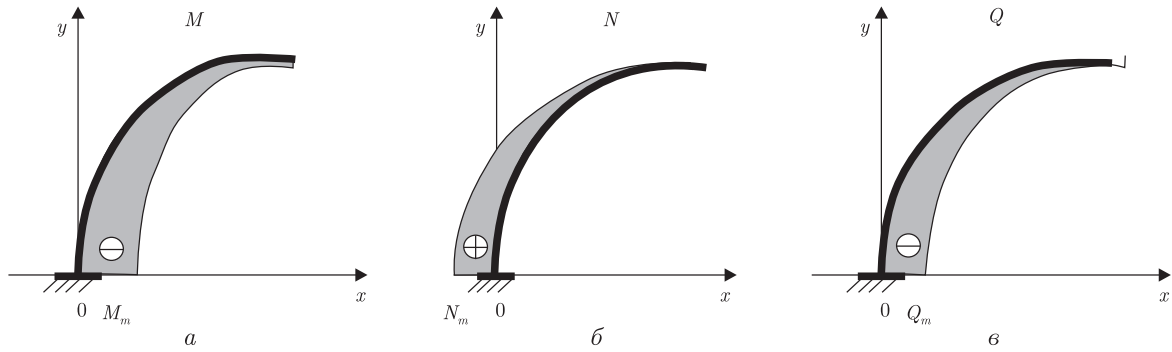


Рис. 3

После подстановки (4) в (5)–(7) и интегрирования получим

$$M_\gamma = pr^2[1 - \cos(\alpha - \gamma)], \quad (8)$$

$$N_\gamma = pr[1 - \cos(\alpha - \gamma)], \quad (9)$$

$$Q_\gamma = pr \sin(\alpha - \gamma). \quad (10)$$

На рис. 3, а, б, в показаны соответственно графики зависимости внутренних усилий M_γ , N_γ , Q_γ кривого бруса. В сечении бруса, расположенном под углом $\gamma = 0$, эти усилия достигают следующих максимальных значений:

$$M_m = pr^2[1 - \cos \alpha], \quad (11)$$

$$N_m = pr[1 - \cos \alpha], \quad (12)$$

$$Q_m = pr \sin \alpha. \quad (13)$$

Внутренние усилия M_m и N_m вызывают в поперечном сечении бруса нормальные напряжения. Нормальные напряжения от M_m распределяются в поперечном сечении кривого бруса по гиперболическому закону, а нормальные напряжения от N_m распределены равномерно по сечению. В отличие от прямолинейных балок и кривых брусьев малой кривизны, нейтральная поверхность сечения проходит не через его центр тяжести R , а по радиусу r , который отклоняется от R на расстояние e (см. рис. 4).

Если сечение кламмера имеет прямоугольную форму, то радиус нейтральной поверхности сечения r будет равен [8]

$$r = \frac{h}{\ln(R_2/R_1)}, \quad (14)$$

где R_1 и R_2 — соответственно внутренний и наружный радиусы кламмера.

Нормальные напряжения от изгибающего момента, возникающие на внутренней поверхности кламмера, будут растягивающими σ_{mp} , а на внешней поверхности — сжимающими σ_{mc} :

$$\sigma_{mp} = \frac{M_m r - R_1}{eS} \frac{R_1}{R_1}, \quad \sigma_{mc} = \frac{M_m r - R_2}{eS} \frac{R_2}{R_2}, \quad (15)$$

где $S = hb$ — площадь поперечного сечения кламмера.

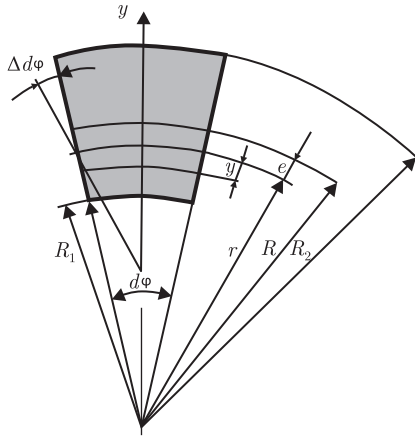


Рис. 4

Нормальные напряжения σ_p от действия продольной силы N_m будут равны

$$\sigma_p = \frac{N_m}{S}. \quad (16)$$

Суммарные нормальные напряжения на внутренней σ_1 и наружной σ_2 поверхностях кляммера будут соответственно равны

$$\sigma_1 = \sigma_{mp} + \sigma_p, \quad \sigma_2 = \sigma_{mc} + \sigma_p. \quad (17)$$

Касательные напряжения τ в поперечном сечении кляммера можно определить по формуле Журавского

$$\tau = \frac{QW}{bI}. \quad (18)$$

Здесь $W = 0,5b(h^2/4 - y^2)$ — статический момент сопротивления относительно нейтральной оси части площади сечения кляммера, лежащей по одну сторону от уровня y , на котором определяется касательное напряжение; $I = \int_{R_1-r}^{R_2-r} by^2 dy$ — момент инерции площади поперечного сечения кляммера. Максимальное значение касательное напряжение принимает на нейтральной оси сечения кляммера и для его прямоугольного сечения может быть определено по формуле

$$\tau_{\max} = \frac{1,5Q}{S}. \quad (19)$$

Прочность кляммера будем оценивать из условия, что эквивалентное напряжение σ не будет превышать допустимое напряжение $[\sigma]$ для данного материала:

$$\sigma_\epsilon < [\sigma] = \frac{\sigma_B}{n}, \quad (20)$$

где σ_B — предел прочности нейлона; $n = 2,5$ [8] — коэффициент запаса прочности. В качестве эквивалентных напряжений σ_ϵ используем напряжения по Мизесу

$$\sigma_\epsilon = \sqrt{\sigma^2 + 3\tau^2}, \quad (21)$$

где σ — нормальные, а τ — касательные напряжения.

Таблица 1

b , мм	2	3	2	4	3	4	2	3	4	2	3	4
h , мм	1	1	1,2	1	1,2	1,2	1,5	1,5	1,5	2	2	2
σ_ϵ , МПа	35,4	23,6	25,8	17,7	17,2	12,9	17,8	11,8	8,9	11,9	7,5	5,6

Задавшись усилием удержания протеза на опорных зубах $F = 1$ Н, можно по (2) определить удельное давление p кламмера на опорный зуб, а по уравнениям (11)–(13) — внутренние усилия M , N , Q в опасном сечении кривого бруса. Задавшись толщиной h и шириной b кламмера, по величине внутренних усилий и уравнениям (14)–(19) определим нормальные, касательные и эффективные напряжения, которые возникают в опасном сечении кривого бруса. Расчет нормальных напряжений кламмера показал, что суммарные нормальные напряжения будут на внутренней поверхности кламмера. В то же время величина касательных напряжений не превышает 2% суммарных нормальных напряжений и ими можно пренебречь.

В табл. 1 приведены эффективные напряжения, которые возникают в опасном сечении кламмера для разных значений толщины h и ширины b кламмера.

При значении среднего предела прочности при изгибе нейлона, равном 45 МПа [2–5], допускаемое напряжение $[\sigma]$, согласно (20), будет равно 18 МПа. Как видно из табл. 1, эквивалентные напряжения для соответствующих геометрических параметров кламмера в первых трех столбцах превышают допускаемые, что может привести к его неупругому деформированию, ослаблению усилия удержания протеза на опорных зубах и последующему разрушению. Поэтому важным фактором эффективного протезирования в ортопедической стоматологии с помощью съемных протезов из термопластов является выбор оптимальных геометрических параметров кламмера.

В последние годы широкое применение при ортопедическом лечении в стоматологии находят съемные протезы из нейлона, особенностью которых является то, что из этого материала изготавливают не только базис протеза, но и его кламмеры. Кламмер за счет своей упругой деформации изгиба должен создавать усилие удержания протеза на опорных зубах. При этом изгибе в кламмере возникают значительные напряжения растяжения, которые могут привести к ослаблению усилия удержания протеза на опорных зубах и разрушению его кламмера. Поэтому конструирование кламмеров необходимо проводить с учетом их напряженно-деформированного состояния для обеспечения хорошей несущей способности. Расчет несущей способности кламмера включает определение необходимого удельного давления кламмера на опорном зубе, внутренних усилий и напряжений в опасном сечении кламмера. Приведенная методика расчета несущей способности кламмеров позволяет определить их геометрические параметры, отвечающие условиям их прочности и надежности крепления протеза на опорных зубах, что является определяющим критерием их несущей способности и важным критерием эффективности ортопедического лечения.

Цитированная литература

1. Копейкин В. Н. Ортопедическая стоматология. – Москва: Медицина, 1998. – 496 с.
2. Баранов А. Б. Полиамид 12-нейлон-эвидсан дент // Зубной техник. – 2013. – № 2. – С. 53–56.
3. Yumus N., Rashid A. A., Azmi L. L., Abu-Nassan. Some Flexural Properties of a Nylon Denture Base Polymer // J. Oral Rehabilitation. – 2005. – **32**. – P. 65–71.

4. *Suwannaroop P., Chaijareenont P., Koottathape N., Takahashi H., Arksornnukit M.* In vitro wear resistance, hardness and elastic modulus of artificial denture teeth // *Dental Materials J.* – 2011. – **30(4)**. – P. 461–468.
5. *Григоренко Я. М., Григоренко О. Я., Неспрядько В. П., Тихонов Д. А.* Методика определения опорных реакций при частичном съемном протезировании в стоматологии // *Доп. НАН України.* – 2013. – № 1. – С. 171–176.
6. *Григоренко Я. М., Григоренко А. Я., Тормахов Н. Н., Триль Ю. А., Флис П. С.* О форме зубных дуг при ортогнатической окклюзии // *Доп. НАН України.* – 2010. – № 1. – С. 188–194.
7. *Чуйко А. Н., Шинчковский И. А.* Биомеханика в стоматологии. – Харьков: Форт, 2010. – 468 с.
8. *Писаренко Г. С., Яковлев А. П., Матвеев В. В.* Справочник по сопротивлению материалов / Отв. ред. Г. С. Писаренко. – Киев: Наук. думка, 1988. – 736 с.

References

1. *Koreykin V. N.* Ortopedicheskaya stomatologia, Moscow: Medicina, 1998 (in Russian).
2. *Baranov A. B.* Zubmoy technik, 2013, No 2: 53–56 (in Russian).
3. *Yunus N., Rashid A. A., Azmi L. L., Abu-Nassan.* J. Oral Rehabilitation, 2005, **32**: 65–71
4. *Suwannaroop P., Chaijareepont P., Koottathape N., Takahashi H., Arksornnukit M.* Dental Materials J., 2011, **30(4)**: 461–468.
5. *Grigorenko Y. M., Grigorenko O. Y., Nespryadko V. P., Tyhonov D. A.* Dop. NAS of Ukraine, 2013, No 1: 171–176 (in Russian).
6. *Grigorenko Y. M., Grigorenko O. Y., Tormahov N. N., Tril Y. A., Flis P. S.* Dop. NAS of Ukraine, 2010, No 1: 188–194 (in Russian).
7. *Chuyko A. N., Shinchkovskiy I. A.* Biomechanika v stomatologii, Kharhov: Fort, 2010 (in Russian).
8. *Pisarenko G. S., Yakovlev A. P., Matveev V. V.* Spravochnik po soprativleniyu materialov, Kiev, Nauk. Dumka, 1988 (in Russian).

*Институт механики им. С. П. Тимошенко
НАН Украины, Киев
Национальный медицинский университет
им. А. А. Богомольца, Киев*

Поступило в редакцию 28.05.2015

**Академік НАН України Я. М. Григоренко, О. Я. Григоренко,
В. П. Неспрядько, М. М. Тормахов, С. В. Закурко**

Про несучу здатність кламерів знімних стоматологічних протезів з термопластів

*Институт механіки ім. С. П. Тимошенка НАН України, Київ
Національний медичний університет ім. О. О. Богомольця, Київ*

Розроблено методику розрахунку несучої здатності часткових знімних стоматологічних протезів, базис і кламери яких виготовлені з термопластичних пластмас. Розрахунок включає визначення питомого тиску кламера на опорний зуб, внутрішніх зусиль і напружень в найменш міцному перерізі кламера. Проведені розрахунки дозволяють вибрати оптимальні розміри кламера для створення необхідного утримувального зусилля протеза при до- статній його міцності.

Ключові слова: часткові знімні протези, кламери, термопласти, допустимі навантаження, внутрішні сили, опорні зуби, механіко-математичне моделювання, напруга.

Academician of the NAS of Ukraine **Ya. M. Grigorenko, A. Ya. Grigorenko, V. P. Nespryadko, N. N Tormahov, S. V. Zakurko**

About clasp's bearing capacity of thermoplastic removable partial dentures

S. P. Timoshenko Institute of Mechanics of the NAS of Ukraine, Kiev

O. O. Bogomolets National Medical University, Kiev

The method of calculation of the bearing capacity of removable partial dentures, whose basis and clasps are made of thermoplastics, is proposed. The calculation includes the determination of the specific pressure of a clasp on the abutment, internal forces, and stresses in the weakest section of a clasp. The calculations allow one to select the optimal size of a clasp in order to create the necessary holding force of a prosthesis with its enough strength.

Keywords: removable partial denture, clasp, thermoplastic materials, bearing capacity, internal forces, abutment teeth, mechanical mathematical modeling stress.